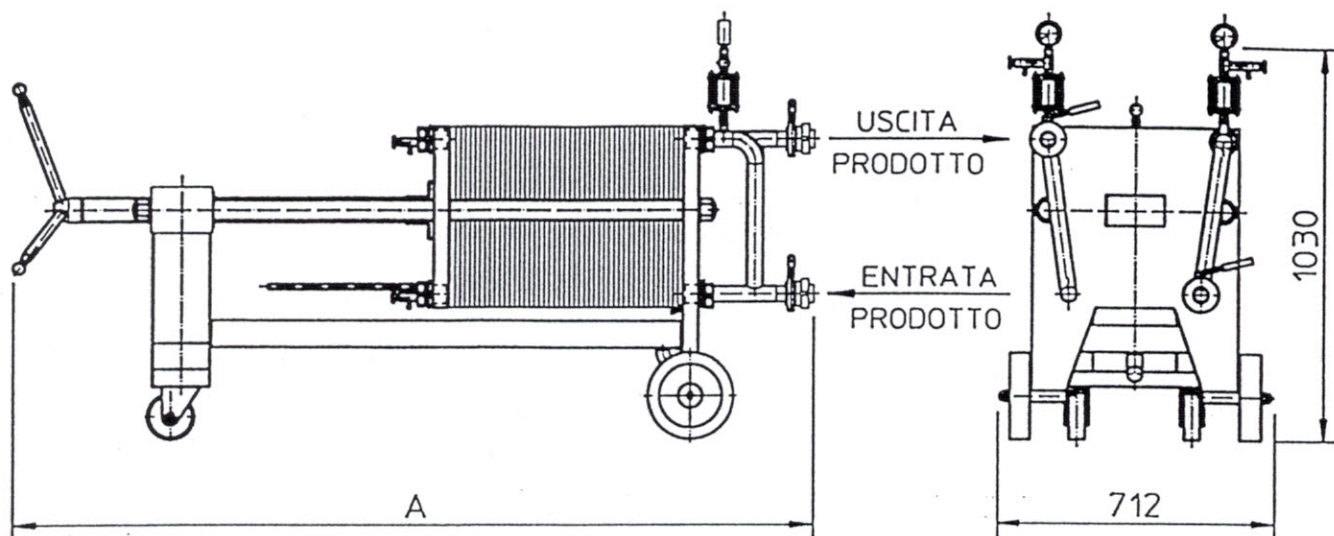


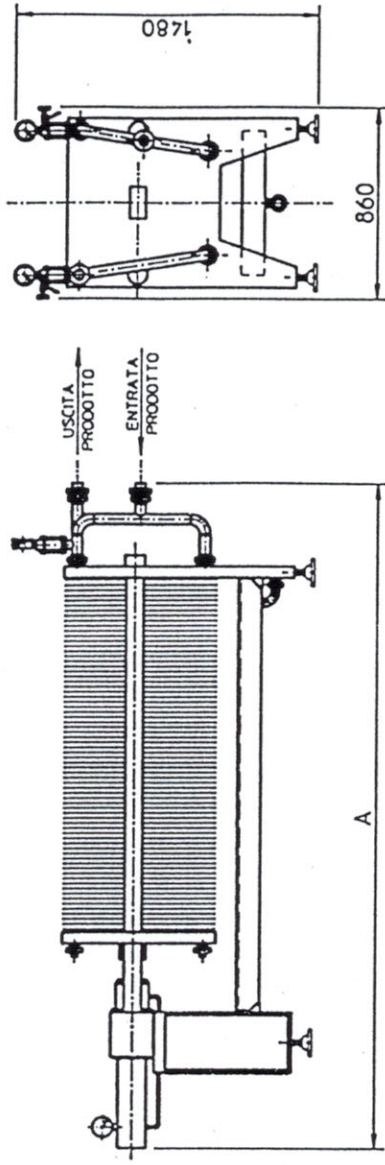
DATI TECNICI

MODELLO		21/21	41/31	41/41	61/41	61/51	61/61
N°... PIASTRE		21	31	41	41	51	61
DIMENSIONI PIASTRE	cm	40x40					
SUPERFICIE TOTALE DI FILTRAZIONE	m ²	2.86	4.28	5.71	5.71	7.14	8.58
PRESSIONE MAX.	Bar	6					
INGRESSO-USCITA	Dn	32					
LUNGHEZZA "A"	mm	1050	1350	1350	1650	1650	1650



DATI TECNICI

MODELLO		41/21	41/31	41/41	61/41	61/51	61/61	101/81	101/91	101/101	
N°... PIASTRE		21	31	41	51	61	81	91	101		
DIMENSIONI PIASTRE	cm	40x40									
SUPERFICIE TOTALE DI FILTRAZIONE	m ²	2.86	4.28	5.71	7.14	8.58	11.4	12.9	14.2		
PRESSIONE MAX.	Bar	8									
INGRESSO-USCITA	Dn	40									
LUNGHEZZA "A"	mm	1850			2150			2800			



DATI TECNICI

MODELLO	71/41	71/51	71/61	71/71	71/71	101/71	101/81	101/91	101/101	151/121	151/131	151/141	151/151	201/171	201/181	201/191	201/201	
N°... PIASTRE	41	51	61	71	81	91	101	121	131	141	151	171	181	191	201			
DIMENSIONI PIASTRE	60x60																	
SUPERFICIE TOTALE DI FILTRAZIONE	13.5	16.8	20.1	23.5	26.9	30.2	33.6	40.3	43.7	47	50.4	57.1	60.5	63.8	67.2			
PRESSIONE MAX.	8																	
INGRESSO-USCITA	50																	
LUNGHEZZA *A*	2850			3400			4400			5400								
PESO FILTRO <small>(con piastra MOTOR)</small>	1550			1700			1990			2275								